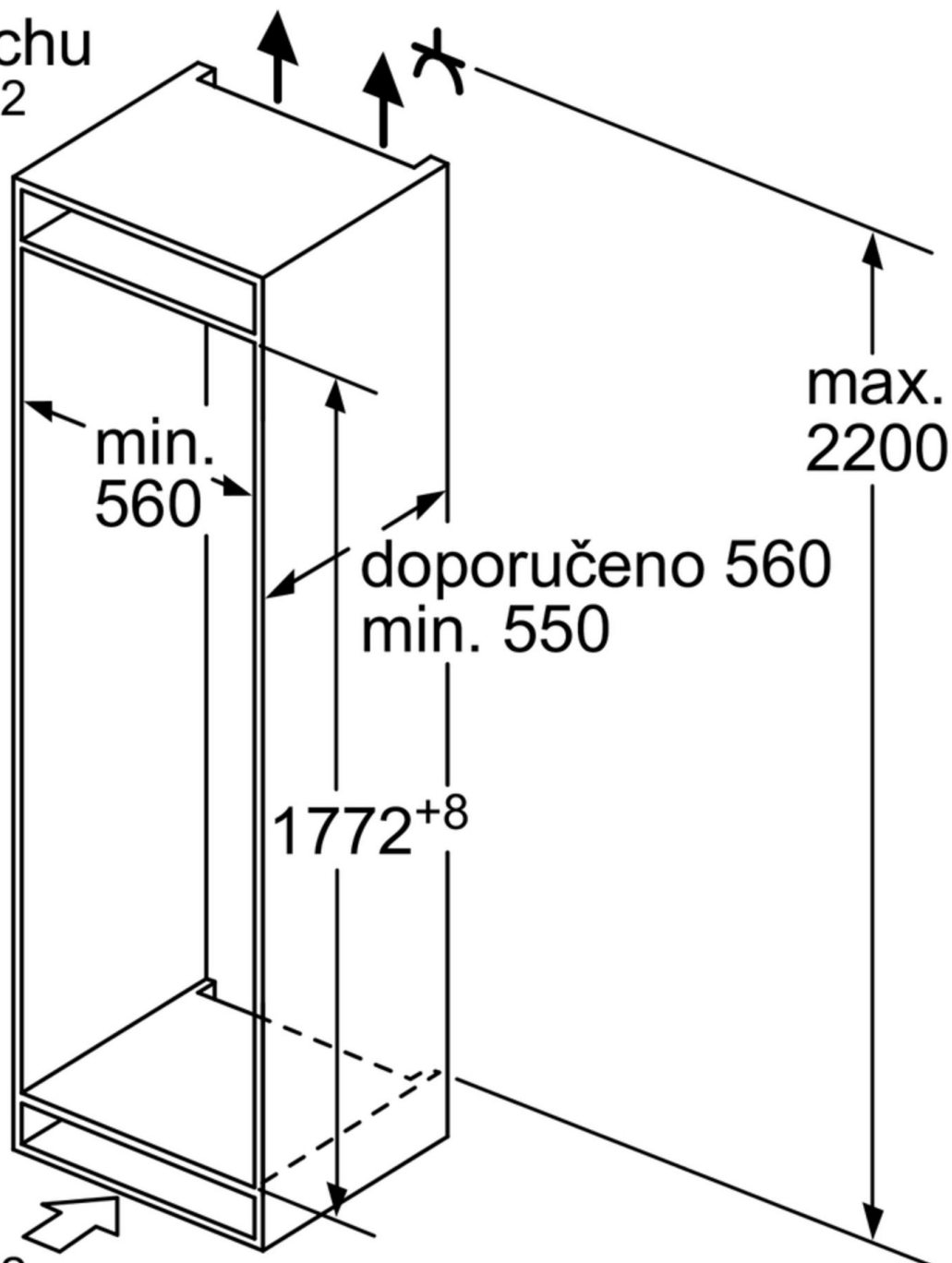


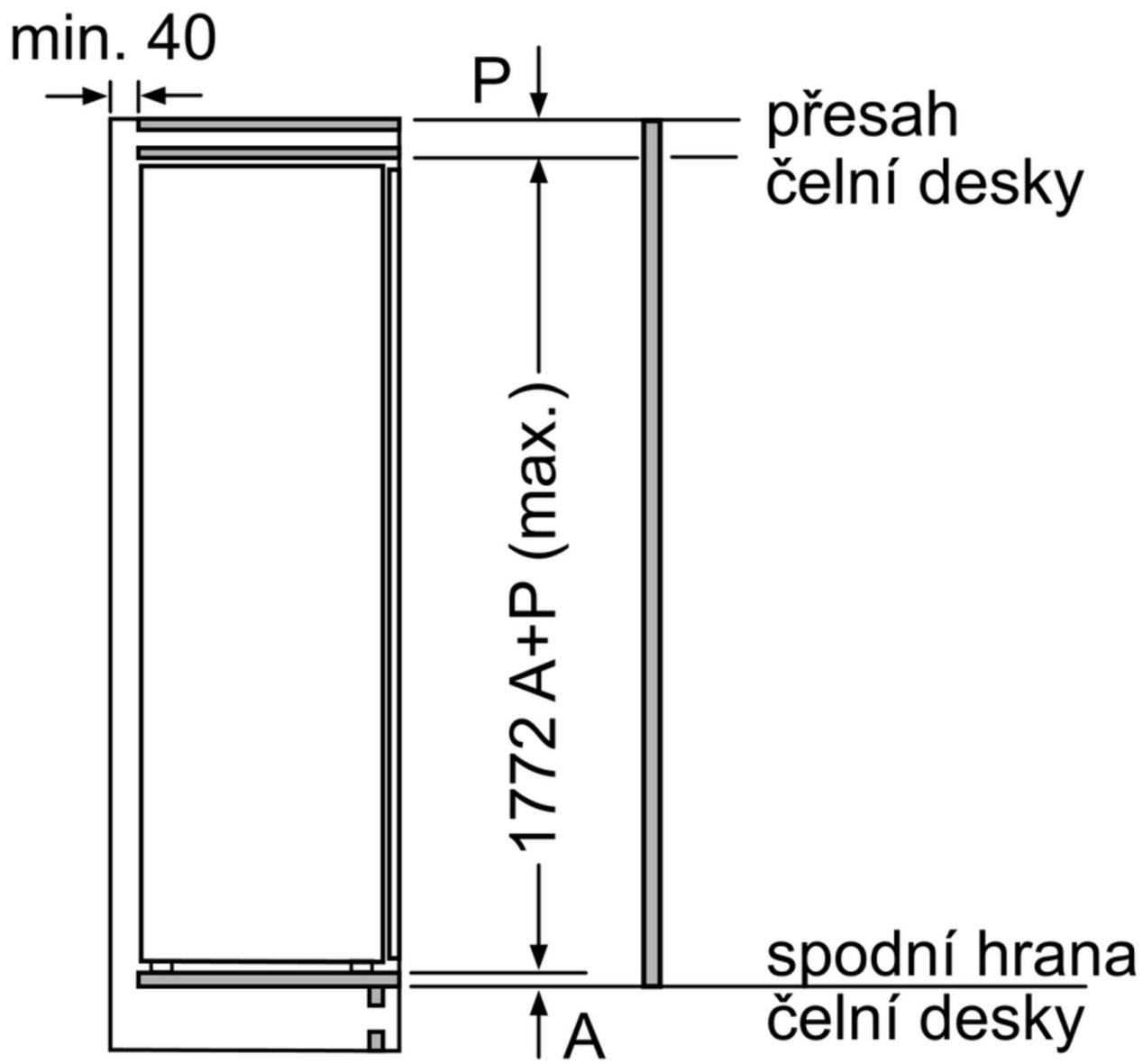
rozměry v mm

výstup vzduchu
min. 200 cm²



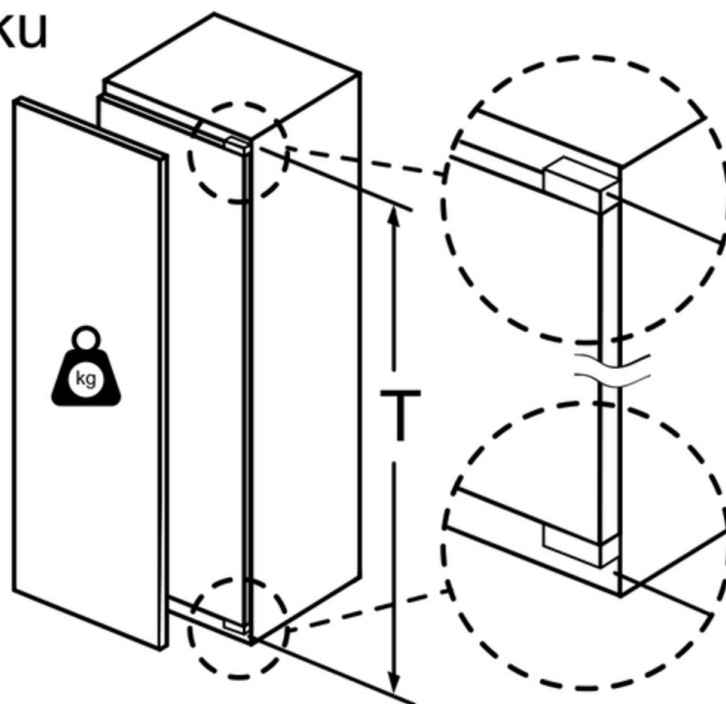
větrání
v podstavci
min. 200 cm²

rozměry v mm



rozměry v mm

Maximální přípustná hmotnost předních částí nábytku

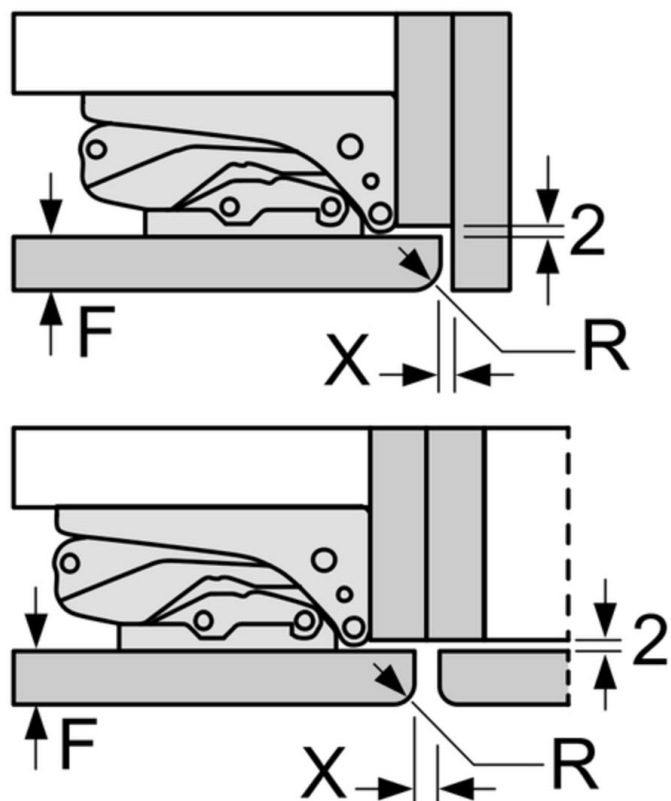


Montovaná dvířka nábytku, která překračují přípustnou hmotnost, mohou způsobit poškození a ovlivnit funkci závěsu.

T: Včetně výšky dvířek spotřebiče	netlumený závěs,	tlumený závěs,
Závěsy v mm:	Dvířka v kg:	Dvířka v kg:
1500-1750	22	22

Rozměry v mm

Doporučené rozměry mezer pro plochý závěs



F	R	X
16-19	0-3	2,5
20	0-1	3
	2-3	2,5
21	0-1	3
	2-3	2,5
22	0	4
	1	3,5
	2-3	3

Rozměry mezer doporučené v tabulce je třeba dodržovat, aby bylo zaručeno bezproblémové otevírání dveří zařízení a nedocházelo k poškození kuchyňského nábytku.